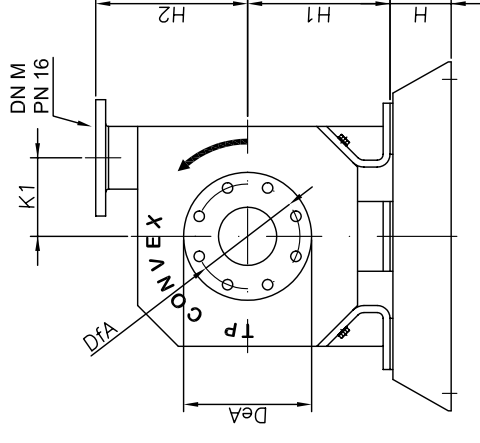
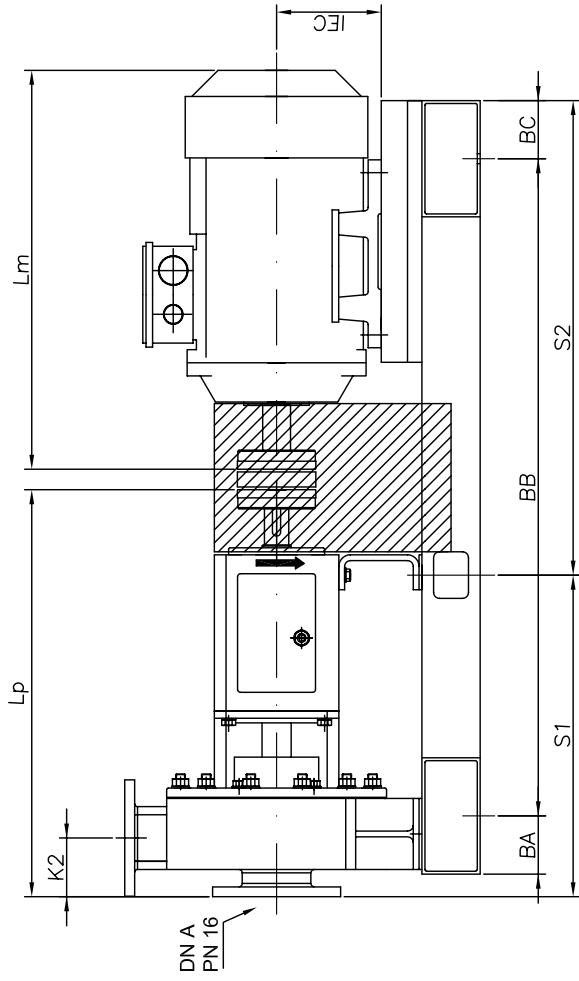
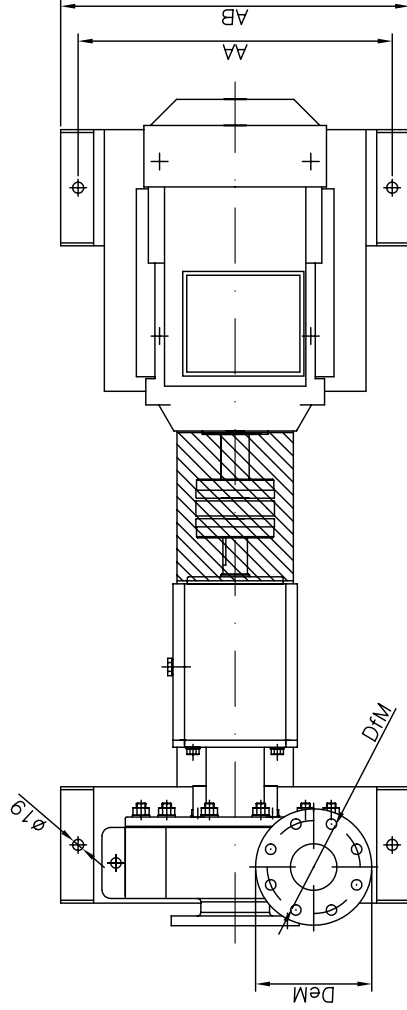


DIMENSIONI SOGGETTE A VARIAZIONI SENZA PREAVVISO



Motore IM B3	POLI	KW	IEC	Lm	Peso kg
132 S	6	3	132	477	40
	4	5.5			
132 M	2	5.5/7.5	132	477	54
	6	4/5.5			
	4	7.5			
160 M(A)	6	7.5	160	596	85
	4	11			
	2	15(11)			
160 L	6	11	160	596	109
	4	15			
	2	18.5			
180 M	4	18.5	180	686	134
	2	22			
	6	15			
180 L	6	22	180	686	149
	4	22			
	6	22(18.5)			
200 L(A)	6	30	200	721	202
	4	37(30)			
	2	37(30)			
225 S	4	37	225	830	225
	4	45			
225 M	4	45	225	830	250
	2	45			



Tipo	DN A	DfA	DeA	N°fori Asp.	N°fori Asp.	Øfori Man.	DeM	DN M	DfM	DeM	Øfori Man.	N°fori Man.
CXS-200	50	125	165	18	4	18	150	40	110	150	18	4
CXS-250	80	160	200	18	8	18	165	50	125	165	18	4
CXS-300	100	180	220	18	8	18	200	80	160	200	18	8
CXS-350	150	240	285	22	8	18	220	100	180	220	18	8

H	H1	H2	K1	K2	Lp	S1	S2	AA	AB	BA	BB	BC	Peso kg
108	192	188	92	80	641	494	786	440	500	100	1150	50	200
105	245	223	116	89	675	528	816	640	700	100	1170	100	250
105	245	261	135	101	700	553	816	640	700	100	1170	100	290
105	270	305	155	133	742	595	816	640	700	100	1170	100	330