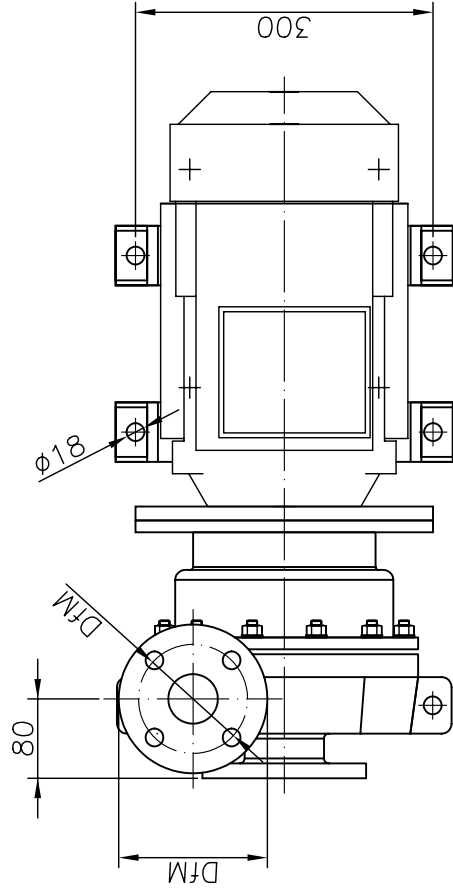
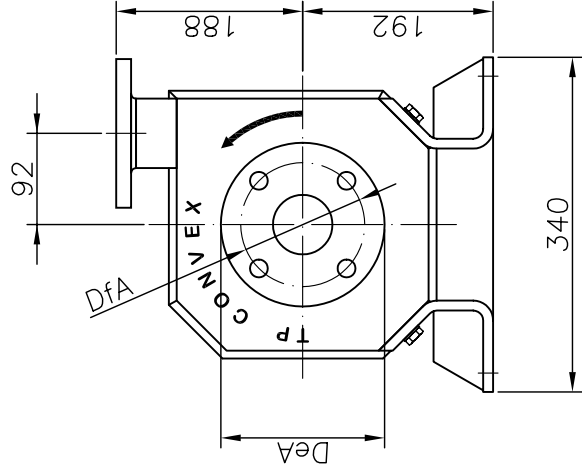
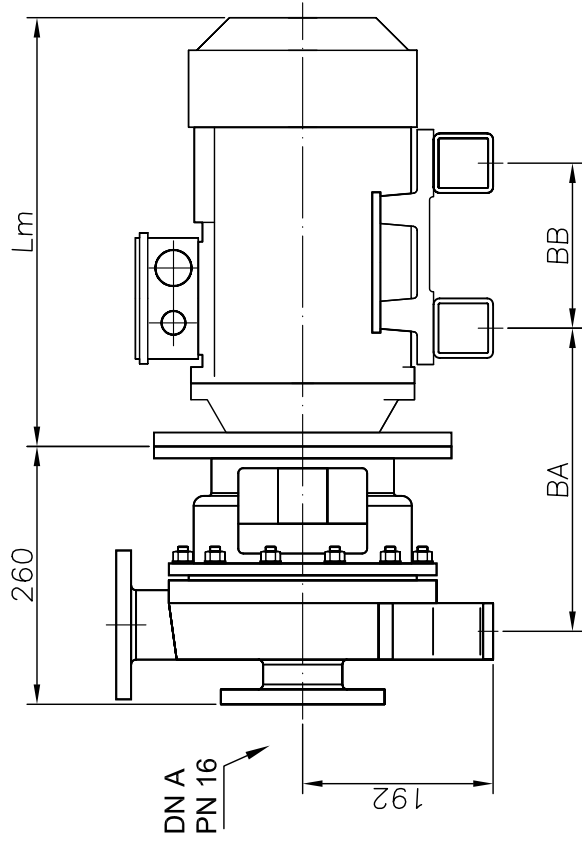


DIMENSIONI SOGGETTE A VARIAZIONI SENZA PREAVVISO



Tipo	CX S-200		DN A	DfA	DeA	Øfori Asp.	N°fori Asp.	DN M	DfM	DeM	Øfori Man.	N°fori Man.
	4	18										

Motore IM B35	POLI	kW	BA	BB	Lm	Peso kg
100 La	6	1.5	63	140	340	95
	4	2.2				
	2	3				
100 Lb	4	3	63	140	340	100
	6	2.2	140	340		
	4	4				
132 Sa	2	4	89	140	402	115
	6	3				
	4	5.5				
132 Sb	2	7.5	89	140	402	120
	6	4				
	4	7.5				
132 Ma	6	4	89	140	402	120
	4	7.5				
	6	5.5				